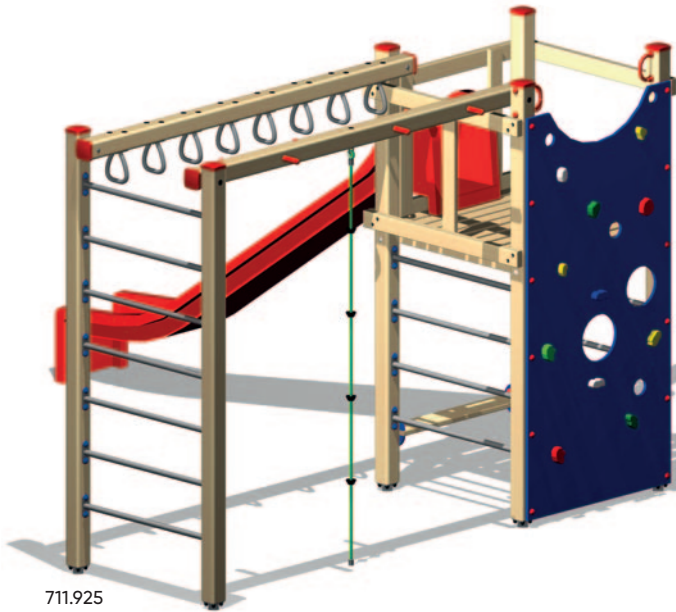


Kletterkombi «Garmadon» und «Misako»

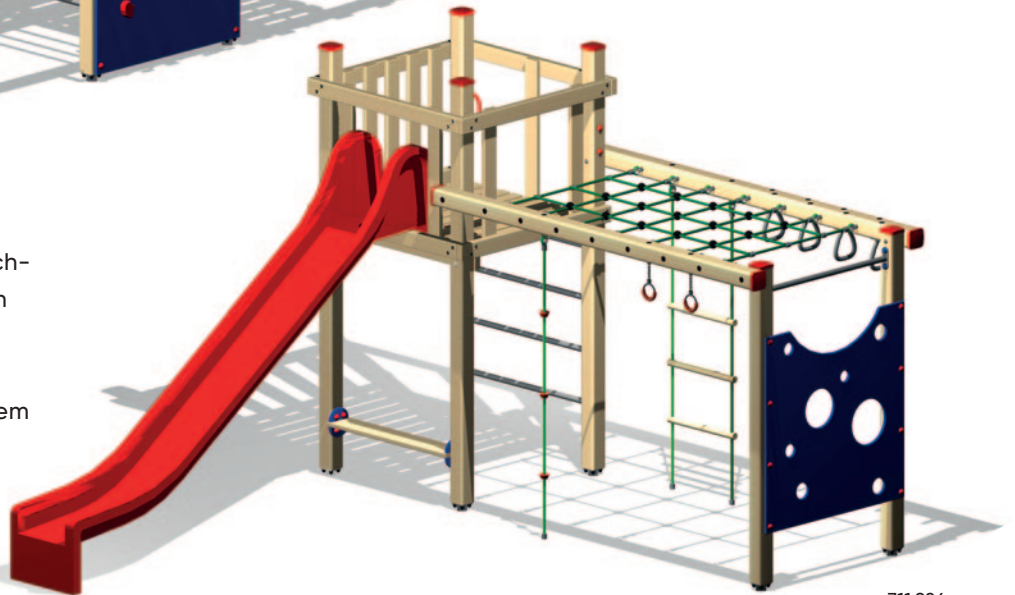
Klettern und Rutschen vereint in einem kompakten Spielgerät.

- Rutschbahn aus rotem, massiv armiertem Polyester-Kunststoff, 350 cm
- mit Tarzanseil und Hangelgriffen
- breite Sprossen aus feuerverzinktem Stahl
- Sitzbänkli aus Holz
- feuerverzinkte Stahlfüsse

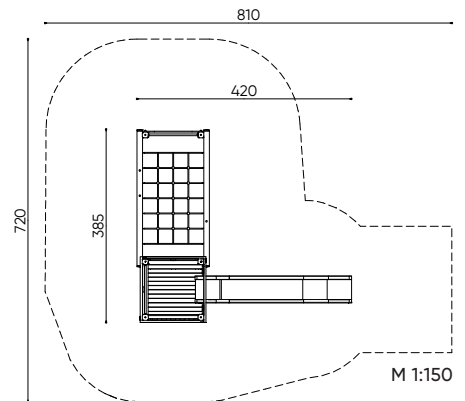
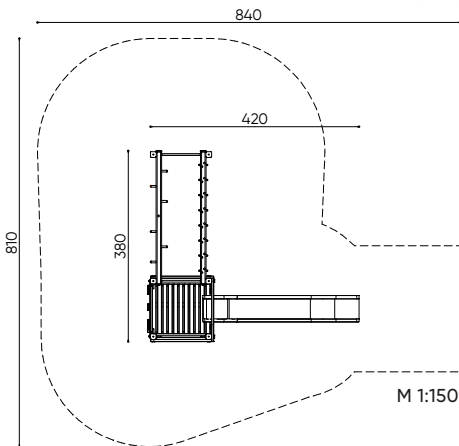


711.925

- hohe Kletterwand aus UV-beständigem Kunststoff mit hochwertigen, farbigen Klettergriffen
- Kletterwand aus UV-beständigem Kunststoff mit Grifflöchern
- Netzhimmel aus stahl-armierten, farbigen Seilen
- mit Strickleiter und Turnringen



711.926



Art.-Nr.	Produkt	L × B × H
711.925	Kletterkombi «Garmadon»	420 × 380 × 265 cm
711.926	Kletterkombi «Misako»	420 × 385 × 265 cm

Icon 1	Icon 2	Icon 3	Icon 4	Icon 5	Icon 6	Icon 7	Icon 8	Icon 9	Icon 10
3+	260 cm	48 m ²	8.4 × 8.1 m				155 kg	130 × 130 × 310 cm	6 Stk 50 × 50 × 50 cm 1 Stk 30 × 50 × 30 cm 1 Stk 40 × 40 × 40 cm
5+	200 cm	43 m ²	8.1 × 7.2 m				155 kg	130 × 130 × 310 cm	6 Stk 50 × 50 × 50 cm 2 Stk 40 × 40 × 40 cm 1 Stk 30 × 50 × 30 cm

Technische Hinweise

Mit unseren bewährten Kantholz Spielgeräten gestalten Sie einen attraktiven Spielplatz auf engstem Raum. Wir verwenden ausschliesslich hochwertige Materialien. Durch eine grosse Farbauswahl bei den Netzen und Kunststoffelementen ist eine individuelle Farbgestaltung möglich.

Wir verarbeiten nur druckimprägniertes, markfreies, verleimtes Schweizer Holz. Durch das aufwändige Herstellungsverfahren entstehen praktisch keine Rissbildungen. Das Konstruktionsholz hat gute statische Eigenschaften und ist splintfrei.

Durch die Kesseldruckimprägnierung werden die Holzzellen gegen Fäulnis und Holzschädlinge dauerhaft geschützt. Das Vakuum entzieht den Holzzellen die Luft, durch Druck wird

der entstandene Hohlraum mit Schutzmittel gefüllt. Durch dieses Verfahren dringt der Wirkstoff tief in das Holz ein. Auch die feinsten Risse und Spalten werden geschützt. Der Wirkstoff haftet fest an den Zellwänden des Holzes.

Alle Holzteile sind giftklassefrei druckimprägniert. Sie sind daher besonders verrottungsfest und weisen eine bedeutend längere Lebensdauer aus.



Sicherheits-Schaukelbretter:

- aus Gummi mit Metallkern und Knautschzone
- wählbar in den Farben rot oder blau
- wahlweise mit verstellbaren Edelstahlketten oder Seilen mit Stahleinlage



Wählbare Farben der **Seile und Netze**:



schwarz beige rot grün blau gelb

- stahlverstärkte Seile und Netze (Herkulesseil Ø 16 mm)
- Kreuzverbindungen geknotet oder mit Hülse verbunden
- bei grösseren Winkeländerungen Verwendung von speziell entwickelten Verbindungsverschlüsse

Wählbare Farben der **Kunststoffplatten**:



rot, ähnlich RAL 3027
blau, ähnlich RAL 5015
gelb, ähnlich RAL 1003
grün, ähnlich RAL 6016

- aus UV-stabilisiertem HDPE mit genarbter Oberfläche
- durchgefärbt
- 19 mm dick
- lange Lebensdauer