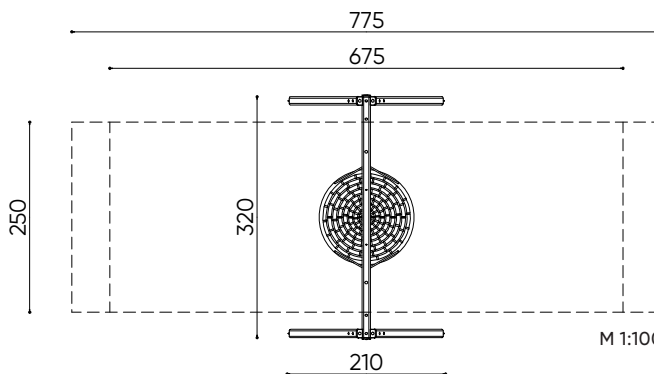


Vogelnest-Schaukel



Auf Vogelnest-Schaukeln können mehrere Kinder zusammen schaukeln. Dieser gesellige Aspekt unterscheidet eine Vogelnest-Schaukel von anderen Schaukeln. Und wenn die Kinder auf der Schaukel hüpfen, muss das Gerät hohe Belastungen aushalten können.

- inklusive Riesenvogelnest Ø 120 cm mit Knautschzone und unverwüstlichen, stahl-armierten Seilen
- schmierungsfreie Aufhängevorrichtung aus Edelstahl inkl. Sicherheitskette
- Spezial-Eckverbinder feuerverzinkt
- feuerverzinkte Stahlfüsse



Art.-Nr.	Produkt	L × B × H
701.390	Vogelnest-Schaukel	210 × 320 × 250 cm

3+	148 cm	20 m ²	7.75 × 3.2 m				36 kg	320 × 11 × 11 cm	4 Stk 60 × 50 × 50 cm

Technische Hinweise

Mit unseren bewährten Kantholz Spielgeräten gestalten Sie einen attraktiven Spielplatz auf engstem Raum. Wir verwenden ausschliesslich hochwertige Materialien. Durch eine grosse Farbauswahl bei den Netzen und Kunststoffelementen ist eine individuelle Farbgestaltung möglich.

Wir verarbeiten nur druckimprägniertes, markfreies, verleimtes Schweizer Holz. Durch das aufwändige Herstellungsverfahren entstehen praktisch keine Rissbildungen. Das Konstruktionsholz hat gute statische Eigenschaften und ist splintfrei.

Durch die Kesseldruckimprägnierung werden die Holzzellen gegen Fäulnis und Holzschädlinge dauerhaft geschützt. Das Vakuum entzieht den Holzzellen die Luft, durch Druck wird

der entstandene Hohlraum mit Schutzmittel gefüllt. Durch dieses Verfahren dringt der Wirkstoff tief in das Holz ein. Auch die feinsten Risse und Spalten werden geschützt. Der Wirkstoff haftet fest an den Zellwänden des Holzes.

Alle Holzteile sind giftklassefrei druckimprägniert. Sie sind daher besonders verrottungsfest und weisen eine bedeutend längere Lebensdauer aus.



Sicherheits-Schaukelbretter:

- aus Gummi mit Metallkern und Knautschzone
- wählbar in den Farben rot oder blau
- wahlweise mit verstellbaren Edelstahlketten oder Seilen mit Stahleinlage



Wählbare Farben der **Seile und Netze**:



schwarz beige rot grün blau gelb

- stahlverstärkte Seile und Netze (Herkulesseil Ø 16 mm)
- Kreuzverbindungen geknotet oder mit Hülse verbunden
- bei grösseren Winkeländerungen Verwendung von speziell entwickelten Verbindungsverschlüsse

Wählbare Farben der **Kunststoffplatten**:



rot, ähnlich
RAL 3027

blau, ähnlich
RAL 5015

gelb, ähnlich
RAL 1003

grün, ähnlich
RAL 6016

- aus UV-stabilisiertem HDPE mit genarbter Oberfläche
- durchgefärbt
- 19 mm dick
- lange Lebensdauer