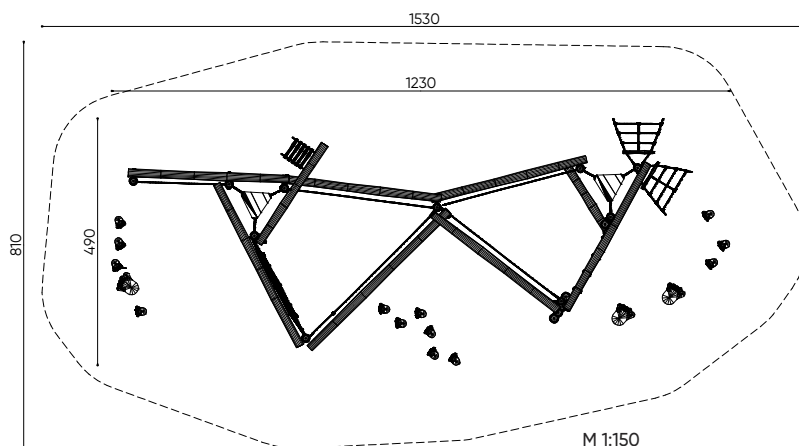


Kinderland Adventure «Riesentroll»



Die spannende und abwechslungsreiche Spielanlage «Riesentroll» lädt zum Klettern und Hangeln ein und fördert dabei Geschicklichkeit, Ausdauer und Gleichgewicht.

- stahlarmierte Seile und Netzkonstruktionen
- schräger Netzaufstieg, Spinnennetz, Sprossenleiter
- Hangelbalken
- Balancierbalken, Balancierseile
- Wackelmembranen
- Hüfpodeste mit Trittplätzen aus rutschoptimierten Mehrschichtplatten



Art.-Nr.	Produkt	L x B x H	CHF
722.020	Kinderland Adventure Kletterparcours «Riesentroll»	1230 x 490 x 220 cm	auf Anfrage

										29 Stk 50 x 50 x 40 cm 1 Stk 75 x 95 x 40 cm 1 Stk 65 x 85 x 40 cm 3 Tiefenanker
3+	220 cm	101 m ²	15.3 x 8.1 m						300 cm	

Technische Hinweise

Mit unseren Robinienholz Spielgeräten realisieren Sie naturnahe und individuelle Spielplätze. Sie können aus unseren vorkonfigurierten Spielplatzgeräten wählen oder ein bestehendes Spielgerät entsprechend Ihren Wünschen anpassen. Mit unseren einzelnen Spielelementen sind zudem ganz individuelle Kombinationen möglich - passend zu Ihren Bedürfnissen.

Robinienholz

Die Robinie ist das härteste europäische Nutzholz und darf ohne chemischen Holzschutz in der Erde verbaut werden. Robinienholz ist sehr schwer, hart und weist hohe Festigkeitswerte auf. Die Stämme neigen zu Krummwüchsigkeit und Rissbildungen sind nicht ausgeschlossen. Robinienholz hat natürliche Schutzwirkstoffe und entwickelt

bereits nach wenigen Monaten eine silbergraue Färbung an der Oberfläche. Unsere Robinienholz Spielgeräte sind aus erstklassigem, gut gelagertem Rohmaterial gefertigt. Die Splintschicht ist abgeschliffen und das Holz ist unbehandelt. Optional können alle Spielgeräte mit einer Lasur behandelt werden.

Accoya-Holz

Accoya-Holz entsteht durch die Acetylierung von Holz, meist aus schnell wachsender Kiefer, bei der die Zellstruktur mit Essigsäureanhydrid chemisch verändert wird. Dadurch werden die Holzzellen dauerhaft stabilisiert, wodurch das Material deutlich widerstandsfähiger gegenüber Feuchtigkeit, Verformung und biologischen Einflüssen wird.

Accoya-Holz ist ungiftig und speziell für Aussenanwendungen geeignet. Das modifizierte Holz vereint den natürlichen Charme von echtem Holz mit einer aussergewöhnlichen Leistungsfähigkeit und verleiht unseren Geräten in Kombination mit Robinienholz eine besonders hohe Langlebigkeit und Beständigkeit.

Seilkonstruktionen

Alle von uns verwendeten Seile und Netze sind stahlverstärkt. Die Kreuzverbindungen sind entweder geknotet oder mit einer Hülse versehen. Bei grösseren Winkeländerungen verwenden wir speziell entwickelte Verbindungsverschlüsse. Die Verbindungselemente sind aus Edelstahl gefertigt.



Technische Hinweise

Sicherheits-Schaukelbretter

Unsere Sicherheits-Schaukelbretter sind aus Gummi mit Metallkern und Knautschzone. Es können die beiden Farben Rot oder Blau gewählt werden, sowie die Aufhängung mit verstellbaren Edelstahlketten oder Seilen mit Stahleinlage.

Nestschaukel

Unser Riesenvogelnest ist für bis zu 7 Kinder geeignet. Der innenliegende Ring aus verschweisstem

Stahlrohr ist gepolstert und mit beigem Seil umwickelt. Der Nestboden aus schwarzen Seilen mit Stahleinlage kann bei Bedarf einfach ersetzt werden. Die Aufhängung ist aus beige Seilen mit Stahleinlage. Es besteht die Möglichkeit, sämtliche Seilfarben gemäss den Standardseilfarben individuell anzupassen.

Rutschbahnen

Je nach Gerätetyp verwenden wir Rutschen in Edelstahl oder glasfaserverstärktem Polyester in der Farbe grau.

